



LÁMINAS DE CIELO FALSO EN PVC

¿Quiénes somos?

Cieloflex es una empresa enfocada en la importación, distribución exclusiva & colocación de sistemas livianos para cielos falsos en PVC especial.

Fundada en 2015, atendiendo el mercado hondureño.



Ventajas de usar cieloflex:

- Ultraliviano: Lo que permite agregar menos peso a la construcción.
- Impermeable: Es un material totalmente resistente a la humedad al ser PVC.
- Aislante térmico y eléctrico: Reduce la temperatura en el interior y es un excelente aislante.
- No requiere masilla, ni pintura: Genera un ahorro y muy bajo mantenimiento.

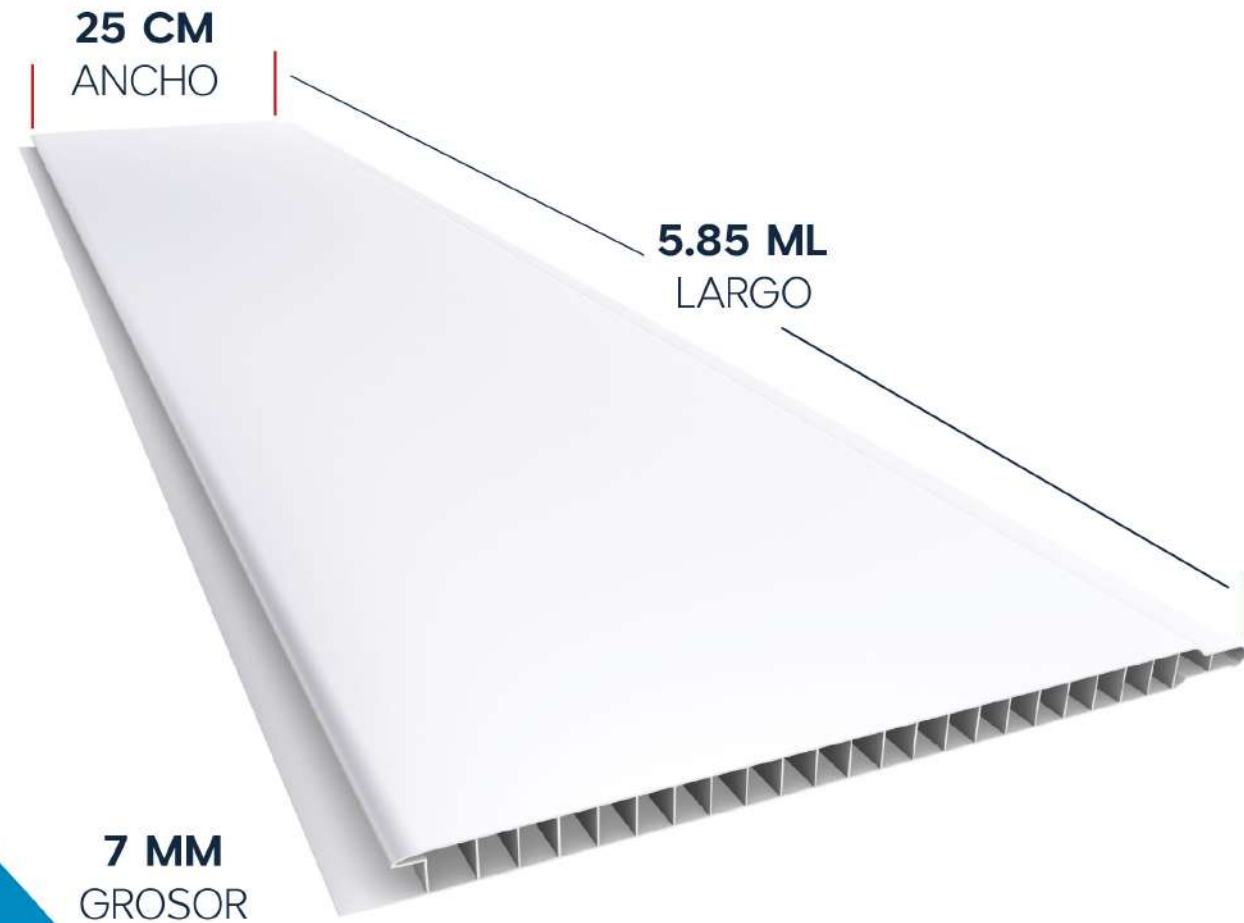


Ventajas de usar cieloflex:

- Fácil de Instalar: Se instala con elementos convencionales, estructura metálica (furin y canal de carga)
- Larga Durabilidad: Es un material totalmente resistente a la humedad al ser PVC.
- Resistente al Fuego: La llama no se propaga, el pvc contiene bajos componentes inflamables.
- Instalación Rápida & Limpia.

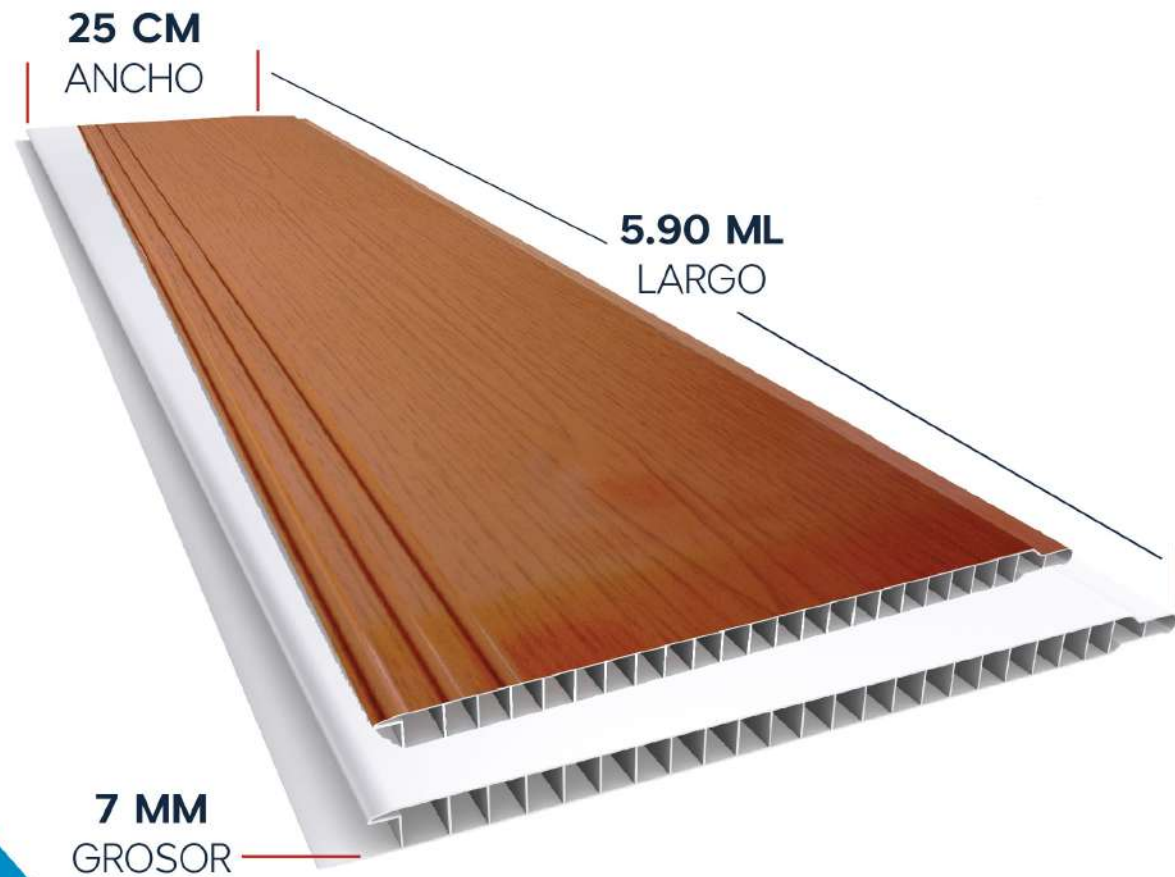
LÁMINAS DE PVC

PARA CIELOS FALSOS



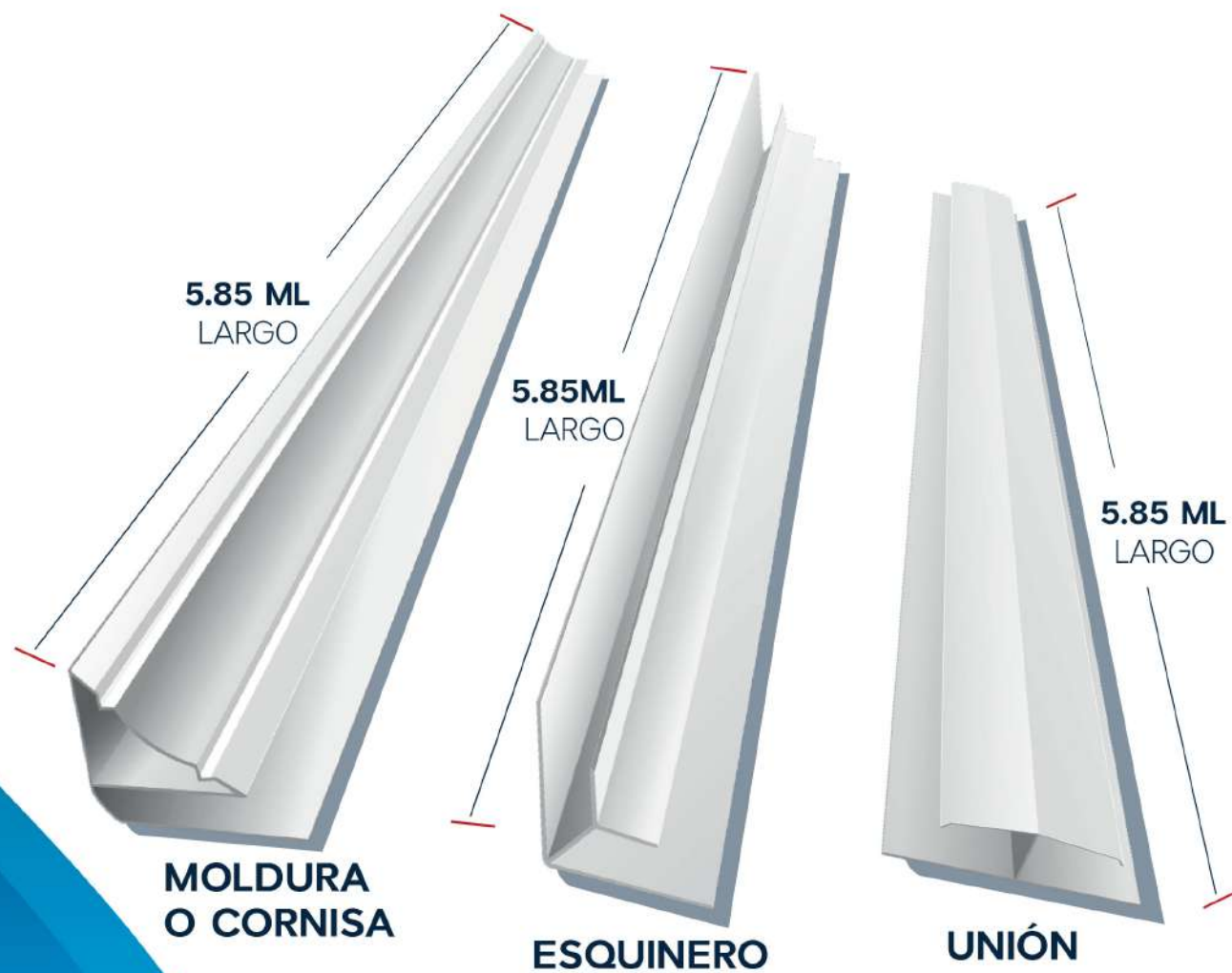
LÁMINAS DE PVC

PARA CIELOS FALSOS



PERFILES DE PVC

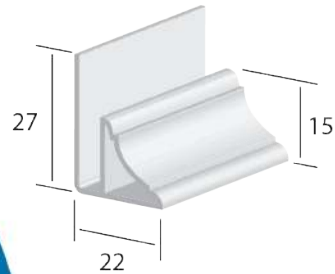
PARA CIELOS FALSOS



ACCESORIOS (Color Blanco & Cafe, Dim. en mm)

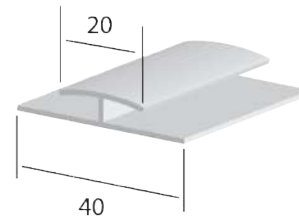
MOLDURA

Perfil borde superior



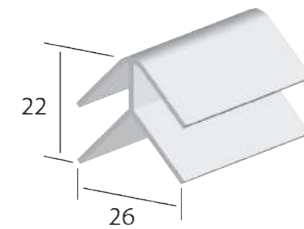
UNIONES

Perfil tipo H



ESQUINEROS

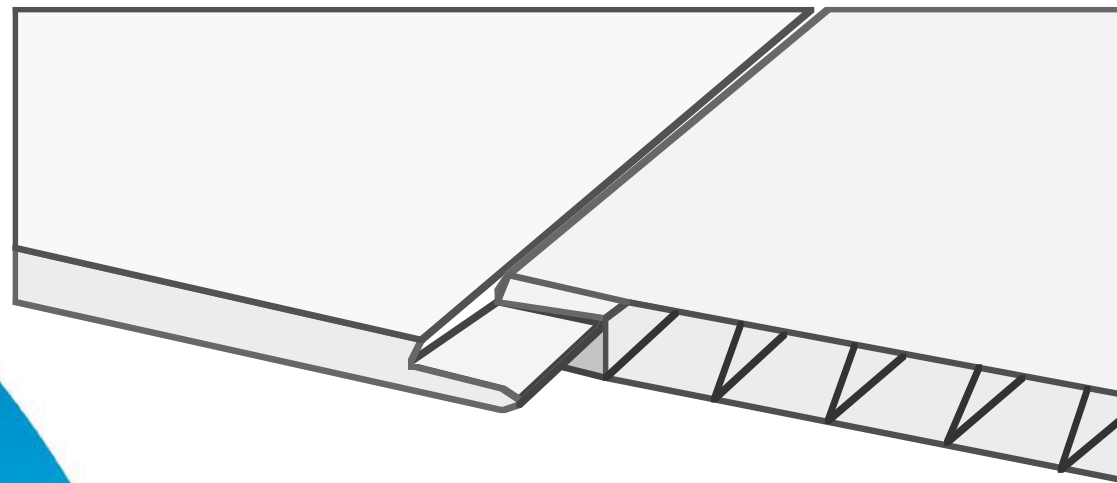
Angulo externo



ESPECIFICACIONES TÉCNICAS

Descripción	Espesor	Ancho	Largo	Area Efectiva
Tablilla PVC	7 mm	25 cm	5.85 m	1.465 m ²

Colores	Und	Unds x Caja	Area E. x Caja
Blanco Humo & Cafe Madera	Tablilla	10	14.65 m ²



Estructura Metálica



FURIN



**CANAL DE
CARGA**



ÁNGULO

¿Cómo se instala?



www.cieloflexhn.com

1 Instalación de estructura metálica.

50-70 cm

2

Colocación de
tablilla pvc cieloflex.



www.cieloflexhn.com

3 Atornillar tablas cieloflex pvc a furin.



4

Ajustes y cortes a
tablilla cieloflex pvc.

The logo for Cieloflex, featuring a stylized house icon above the brand name "cieloflex" in a lowercase, sans-serif font. The background of the slide is a photograph of a person wearing grey work gloves, using a red pencil to mark a white PVC ceiling panel. A black T-square is placed on the panel to guide the marking. The panel is resting on a wooden workbench. A blue decorative graphic is on the left side of the slide.

cieloflex

www.cieloflexhn.com



www.cieloflexhn.com

5

Ensamble de
tablillas cieloflex.



6

Finalizar ensamble de tablillas cieloflex.





IDEAL PARA TU HOGAR
O APARTAMENTO.



cieloflex

www.cieloflexhn.com

IDEAL PARA TU HOGAR
O APARTAMENTO.



www.cieloflexhn.com



Proyecto Escuela Bilingüe Honduras.

www.cieloflexhn.com



Proyecto Escuela Bilingüe Honduras.

www.cieloflexhn.com



Proyecto Vivienda
en Comayagua.

www.cieloflexhn.com



Proyecto Vivienda
en Comayagua.

www.cieloflexhn.com



¡Muchas Gracias!

Por su atención.



www.cieloflexhn.com